

ШКАФ ВИХАЛС-1

ВНИМАНИЕ!

Опрокидывание мебели может привести к серьезным травмам. Чтобы предотвратить опрокидывание необходимо обеспечить стационарное крепление изделия к стене. Используйте подходящие для ваших стен шурупы и дюбели.

При возникновении каких-либо вопросов обратитесь к специалисту.



14 x



14 x



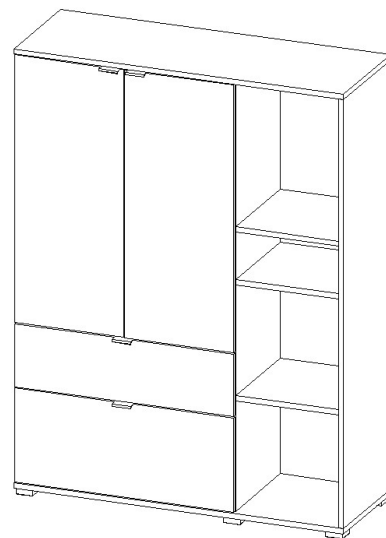
14 x



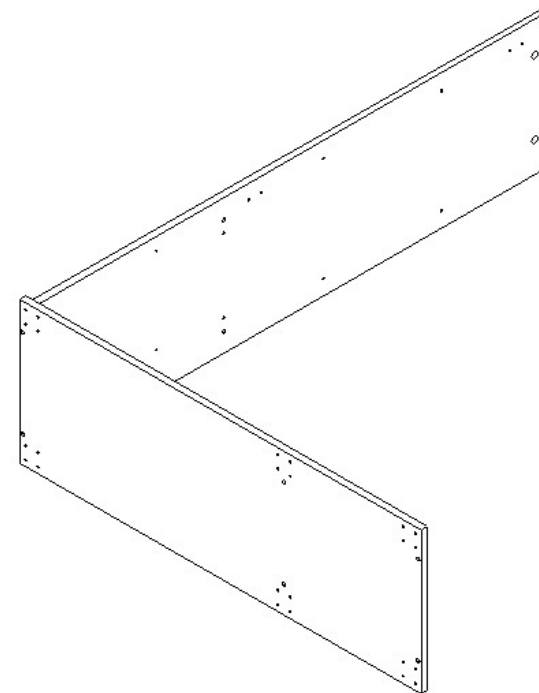
16 x



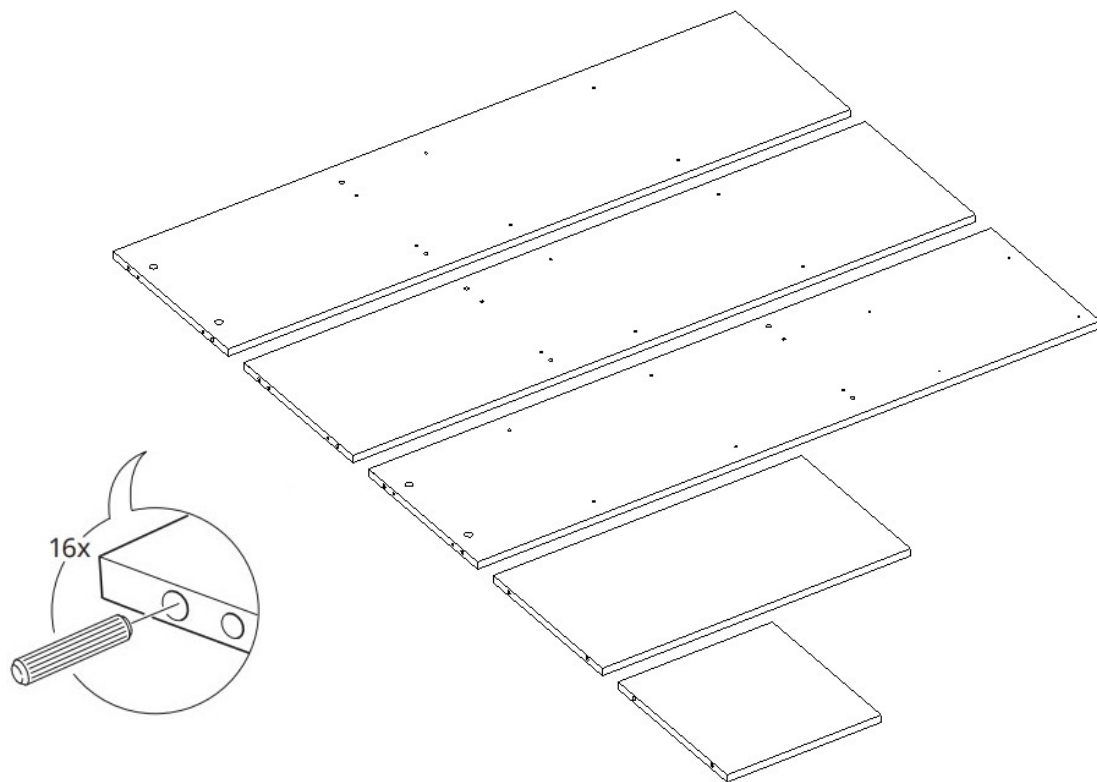
81 x



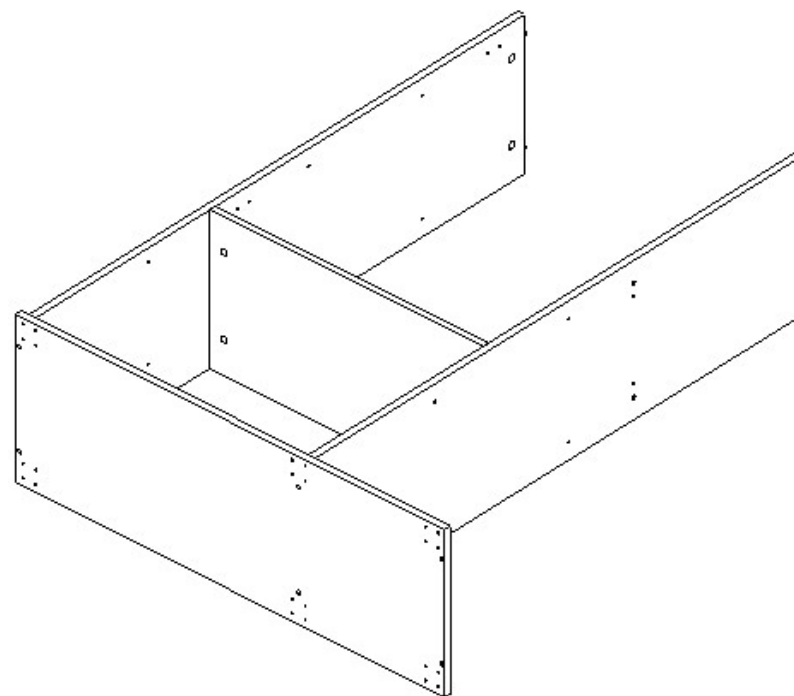
2



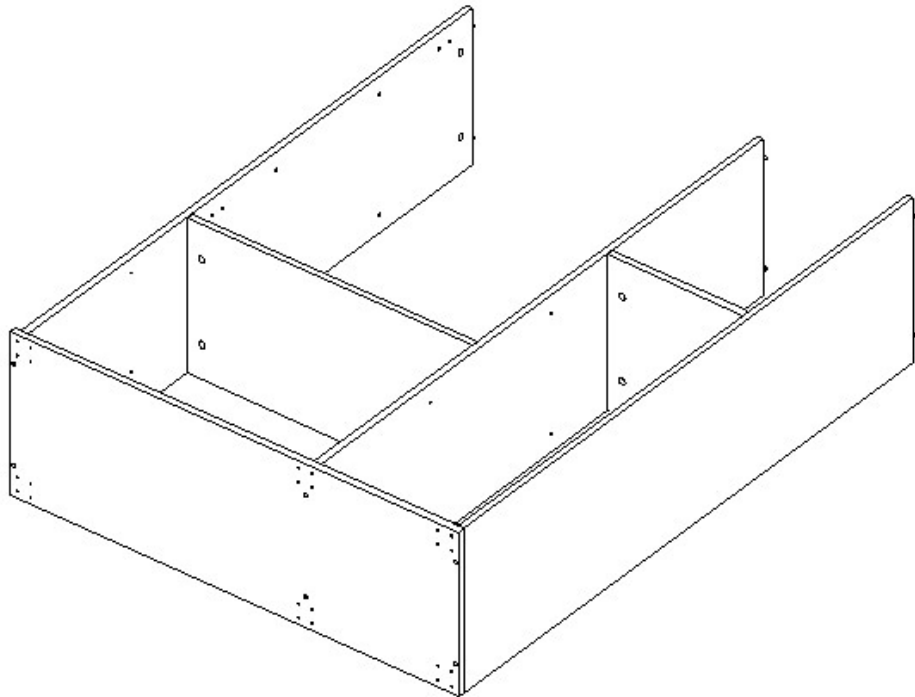
1



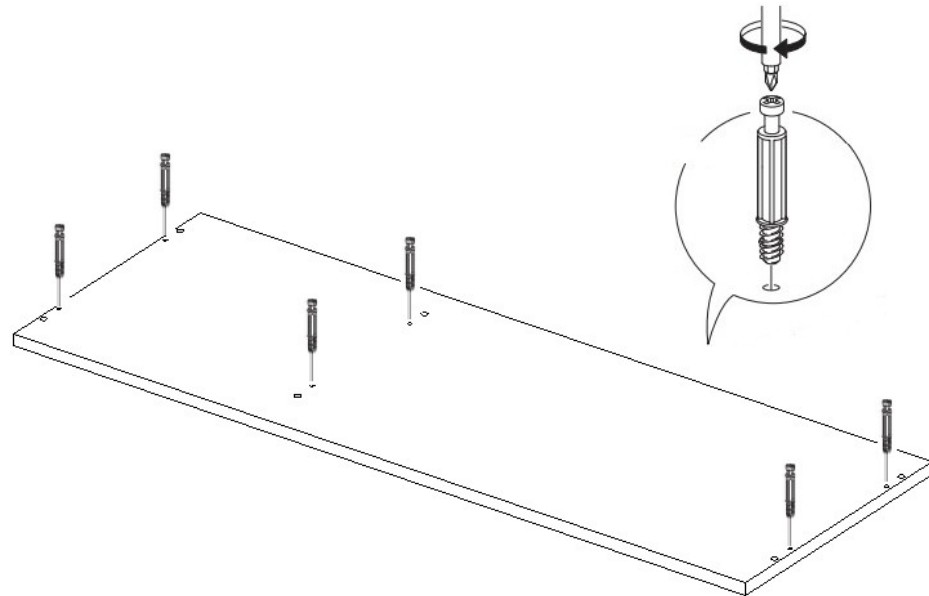
3



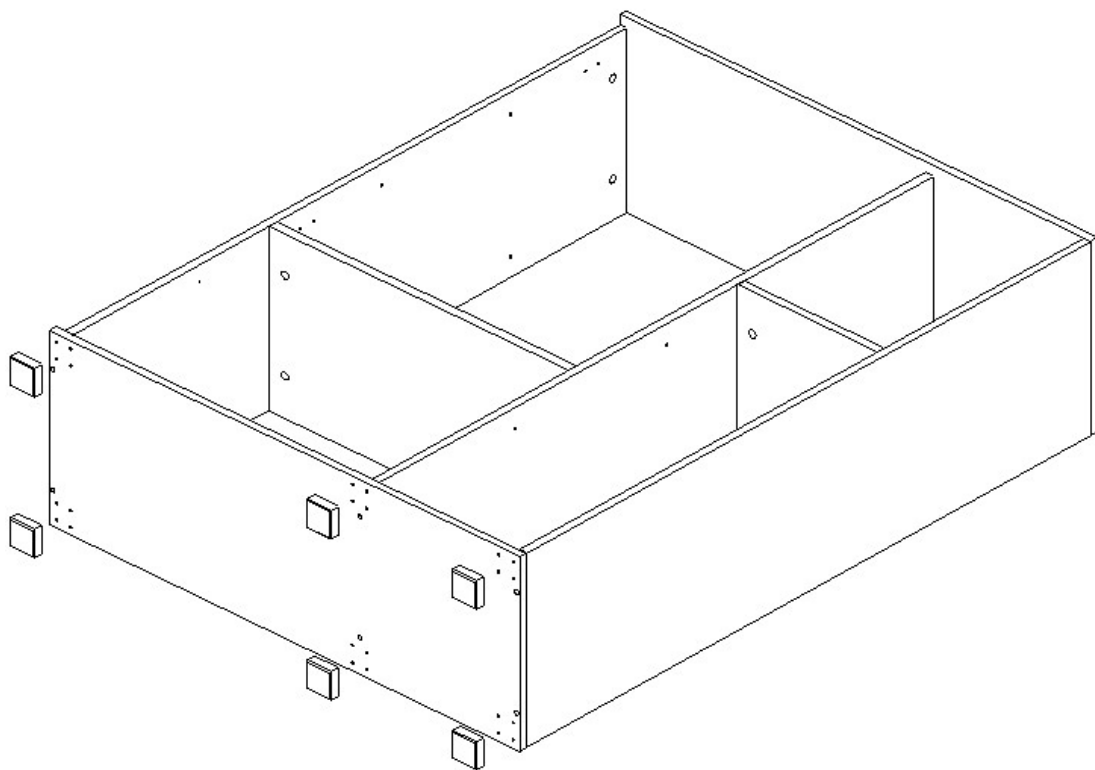
4



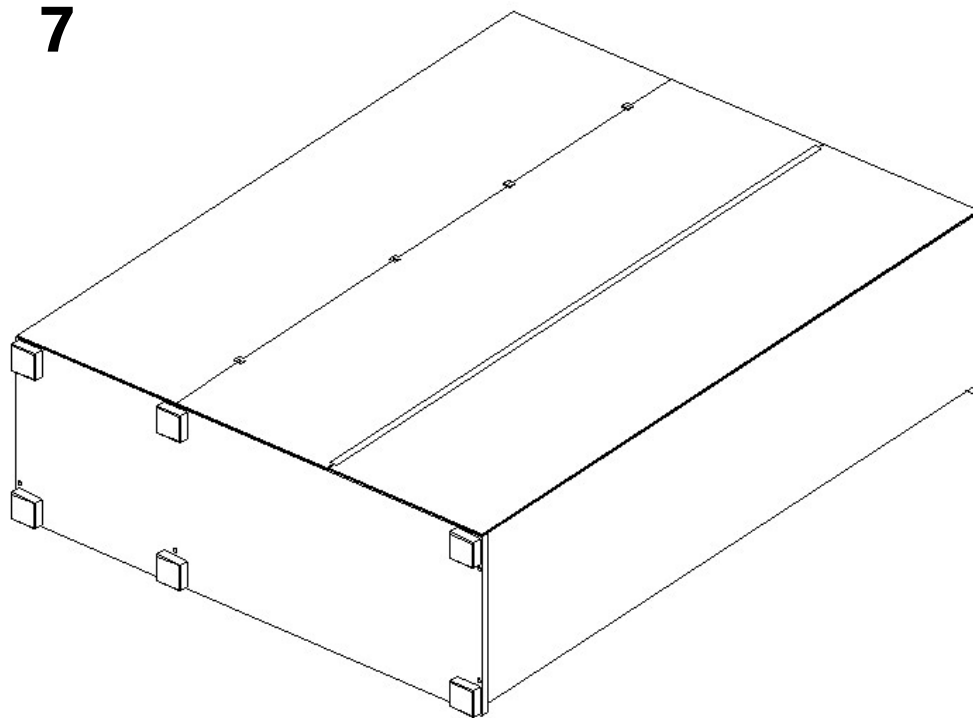
6



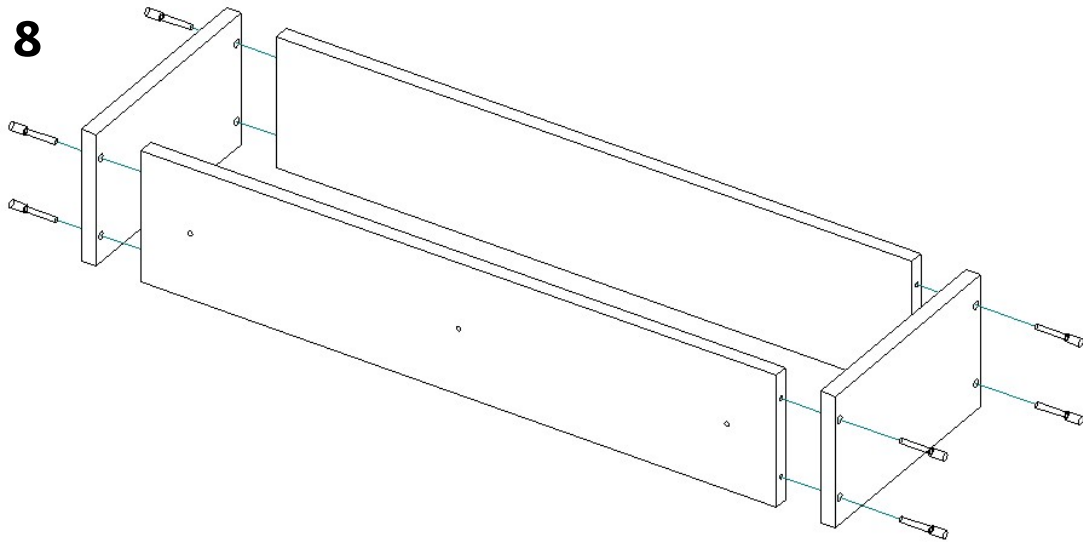
5



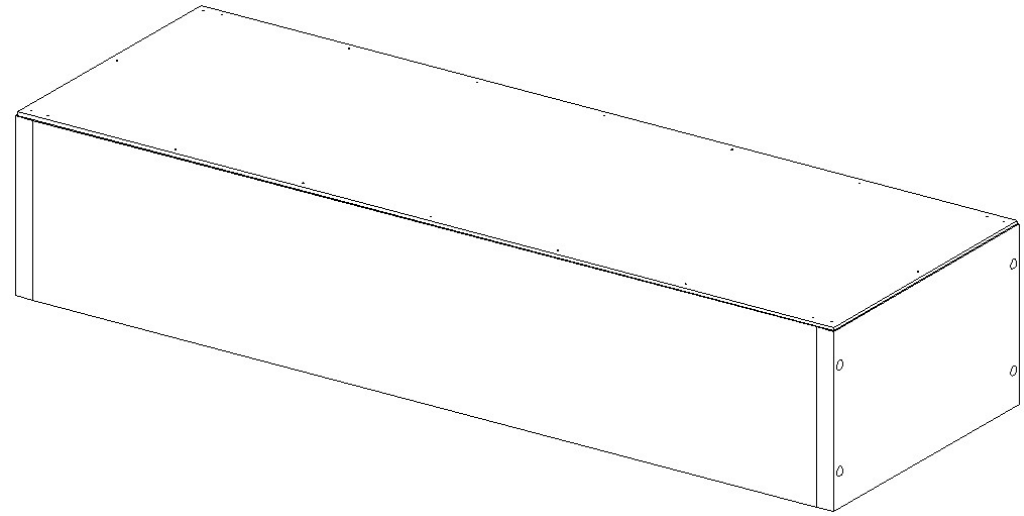
7



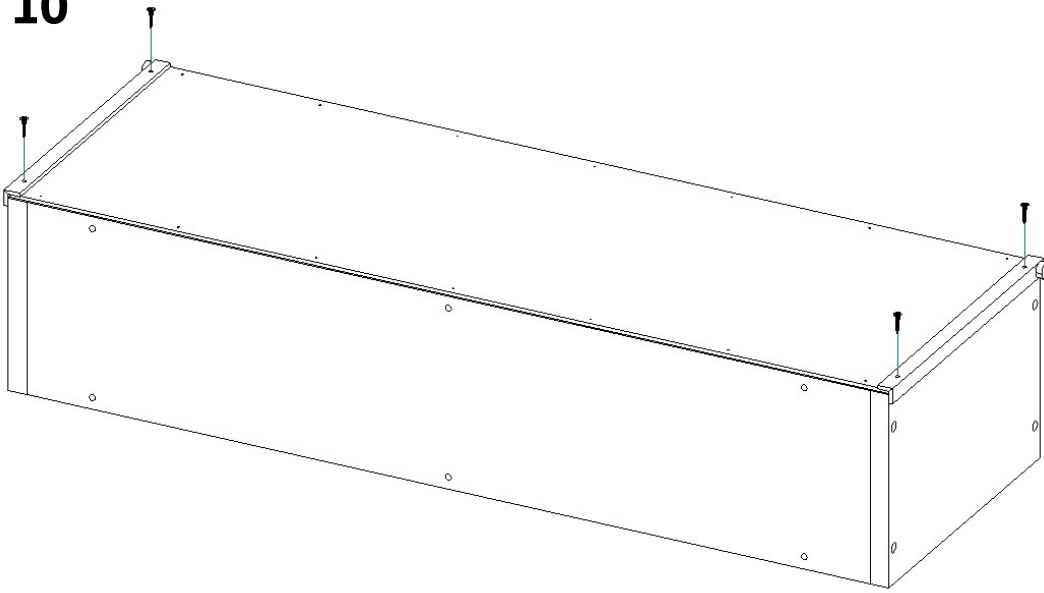
8



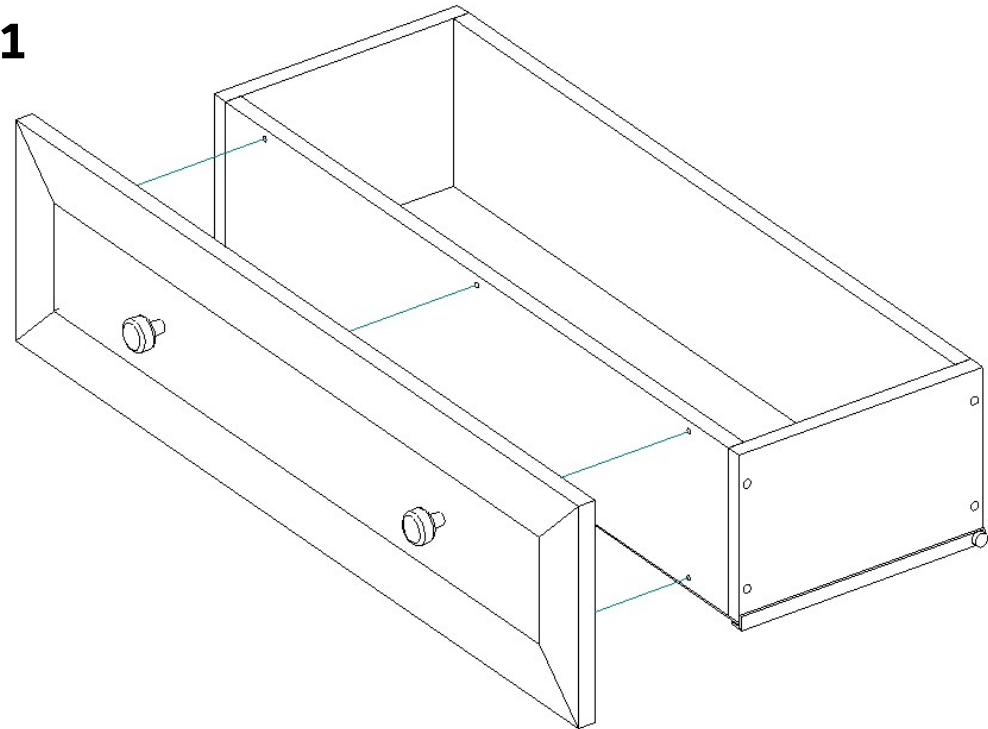
9

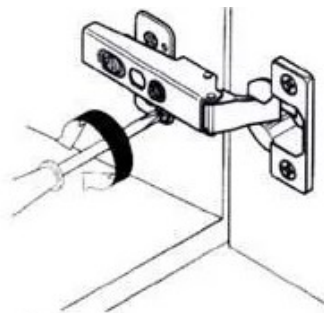
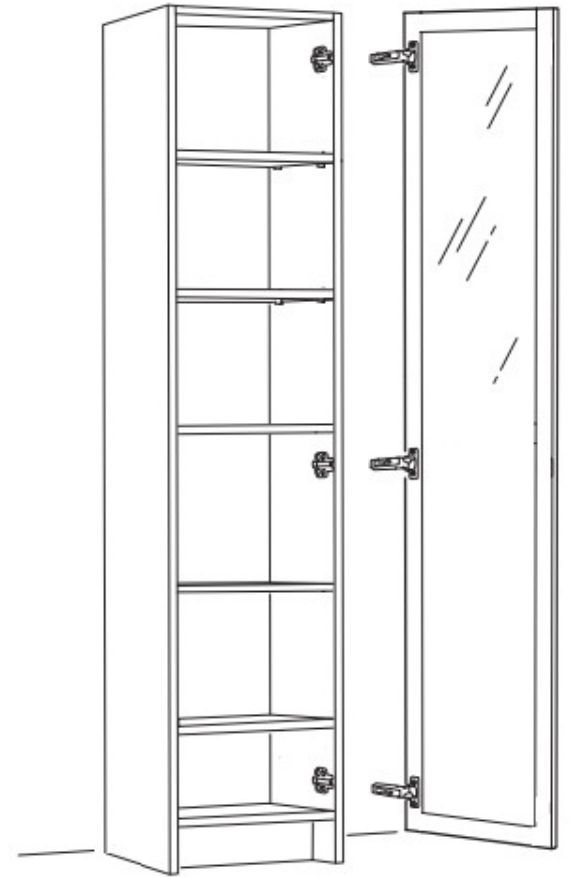
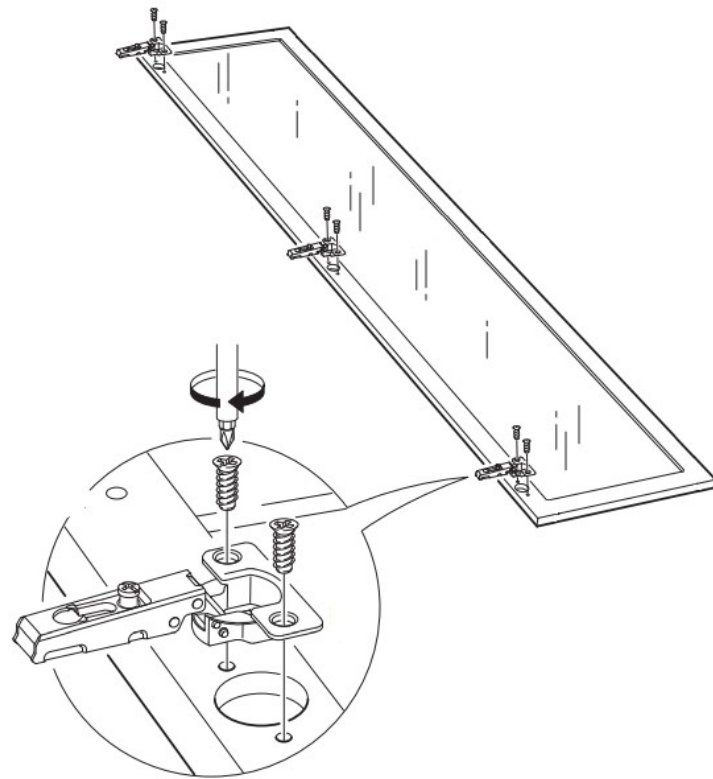
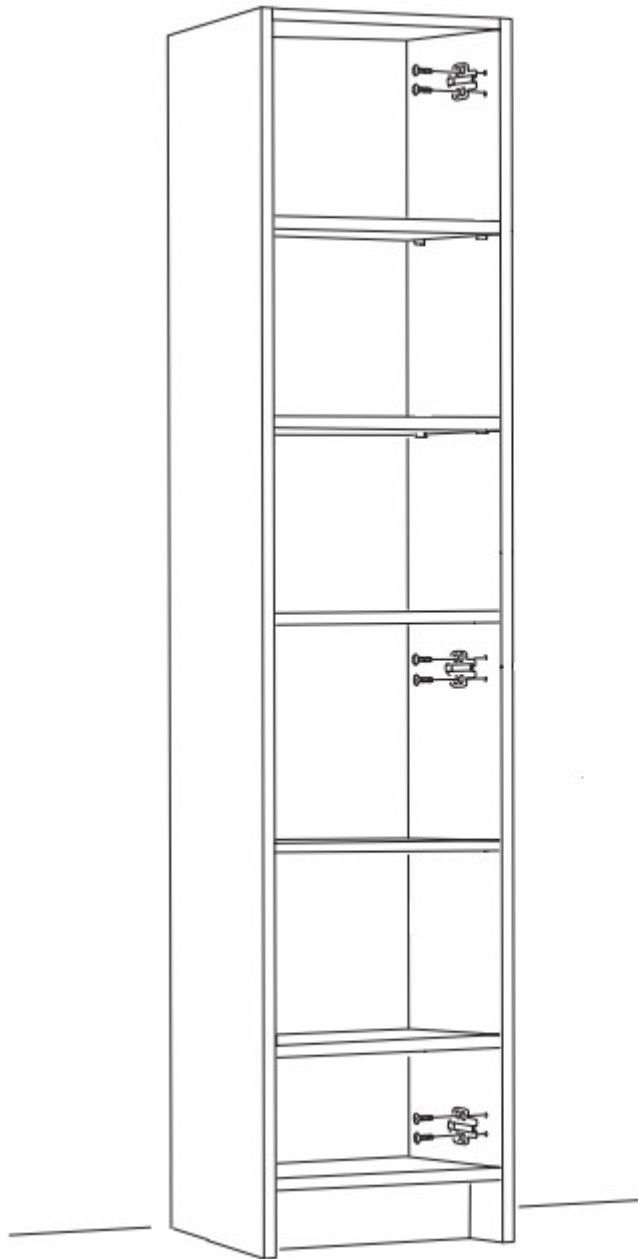


10

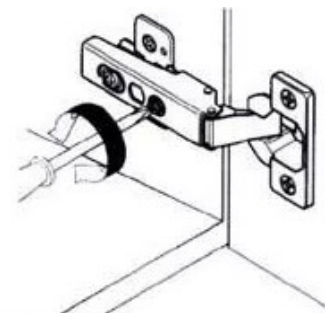


11

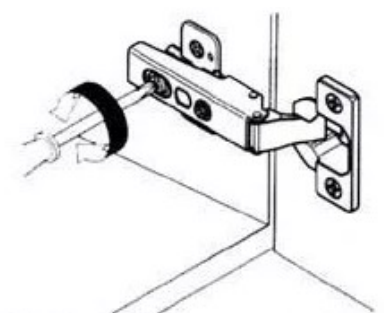




1. Регулировка по высоте



2. Регулировка по ширине



3. Регулировка по глубине